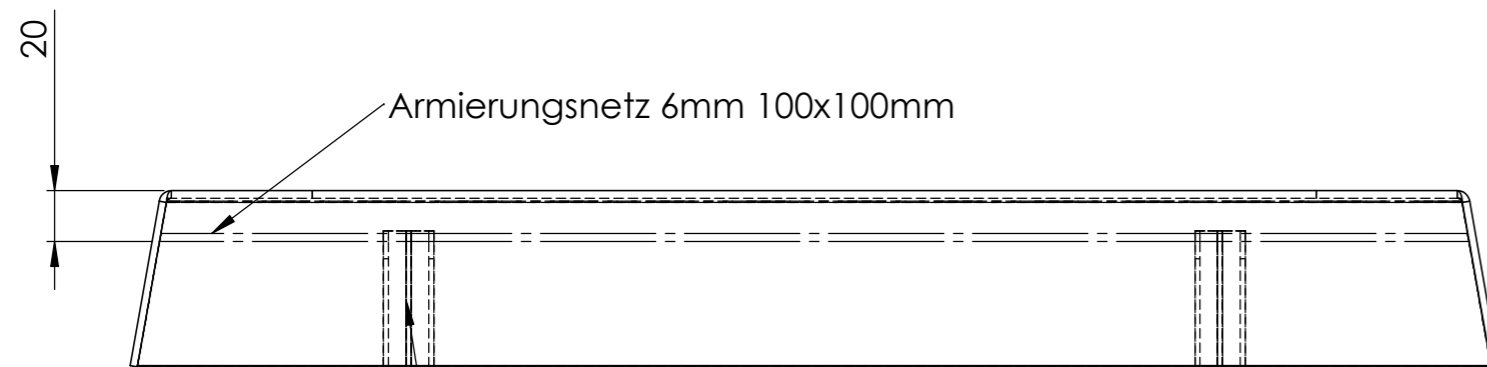
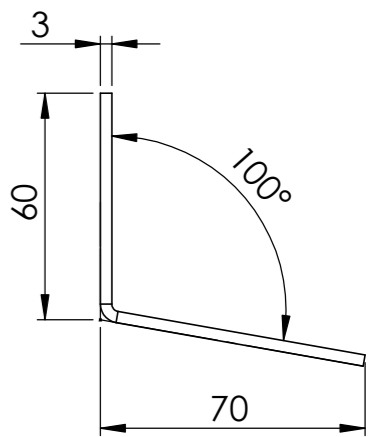
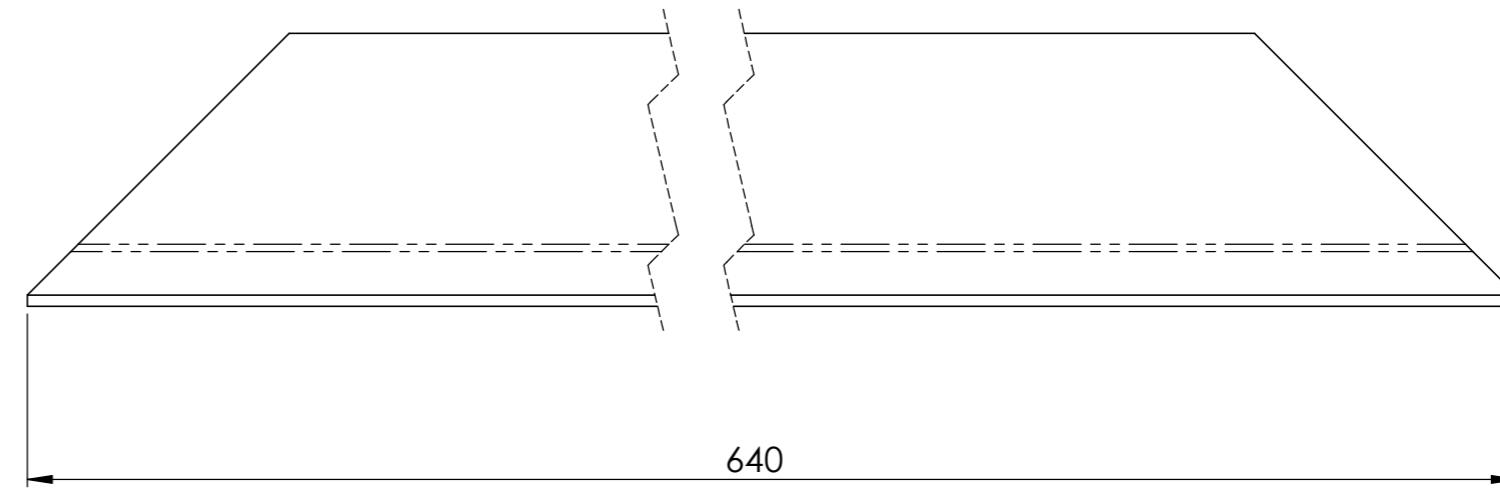


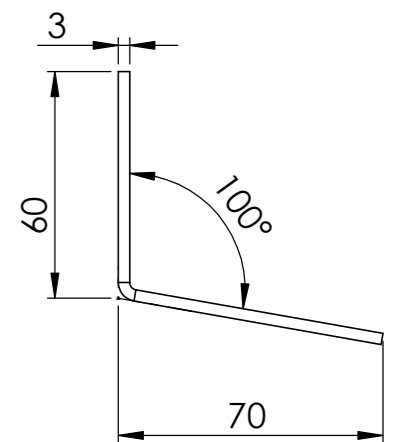
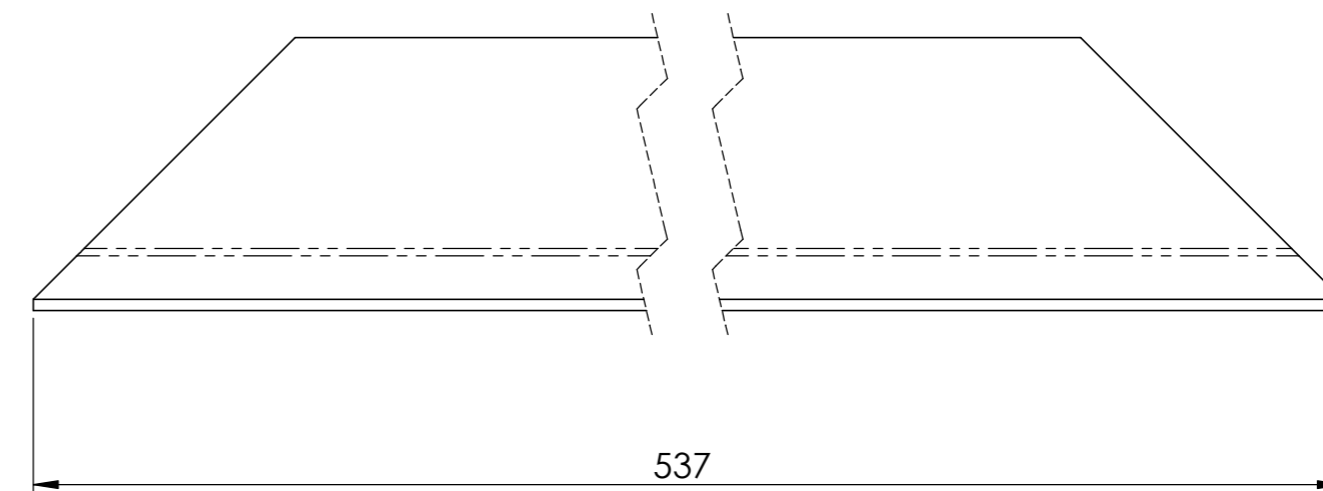
Alle Ecken verschweisst und verschliffen



Längsteil



Stirnteil



Allgemeintoleranzen ISO 2768-m		Material:		Gewicht:			
Deckel ABB FB9 5t 1-2				Massstab	Gezeichnet	05.01.2021	MH
				1:5	Geprüft	05.01.2021	MH
				Format	Zeichnungsnr.		
				A2	020-711		